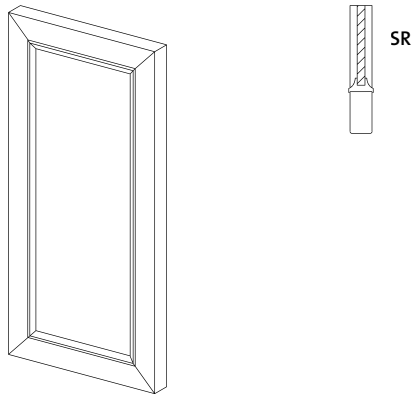


**GESCHLOSSENES MODELL**



**TECHNISCHE BESCHREIBUNG**

<b>Oberfläche</b>	pulverbeschichtet (200 °C) vor dem Zusammenbau
<b>Vorbehandlung</b>	Ocean Line und Ocean Line plus möglich
<b>Rahmen</b>	stranggepresstes Aluminium-Hohlkammerprofil 75/32 mm
<b>Trägerprofil</b>	stranggepresstes Aluminium-Profil 32/25 mm
<b>Füllung</b>	doppelte Aluminium-Platte mit Dämmschicht
<b>Eckverbindung</b>	zwei eingeklebte Aluminium-Eckwinkel, zusätzlich durch Konusbolzen gesichert
<b>Schlagleisten</b>	werden lose mitgeliefert
<b>Anschlagsart</b>	siehe Maßanleitung des Herstellers, zusätzlich als Faltschiebeladen und Schiebeladen
<b>Antrieb</b>	manuell oder elektrisch
<b>Maßangaben</b>	maximale Breite und maximale Höhe richten sich jeweils nach der Ausführung der verwendeten Einzelteile
<b>Optionen</b>	siehe gültige aktuelle Verkaufspreisliste EHRET
<b>Farbauswahl</b>	alle RAL- und NCS-Farben und alle Dekore der EHRET Holzdekor- und Antik Finish-Farbkarte
<b>Vormontage-möglichkeiten</b>	Aluminium-Kantzarge, Basisrahmen, Expressband deutsch oder französisch
<b>Kombinations-möglichkeiten</b>	Aluminium-Kantzarge, Basisrahmen
<b>Beschlagauswahl</b>	siehe gültige aktuelle Verkaufspreisliste EHRET
<b>Bestimmungsgemäßer Gebrauch</b>	Bei Verwendung unserer Produkte unter Einwirkung besonderer Umwelteinflüsse, wie z.B. Seeklima (Entfernung zur Küste < 50 km), Salznebel, Einwirkung durch Streusalz, oder Einflüssen durch Industrieanlagen etc. empfehlen wir die Verwendung der Qualitätslinie Ocean Line (ausgenommen Beschläge).

**ALLGEMEINE ANGABEN**

- Verhalten bei Flüssigkeitseinwirkung**  
wasserabweisende und schnell trocknende Oberfläche
- Verhalten bei Lichteinwirkung**  
lichtecht, farbbeständig
- Wartung**  
siehe Pflegeanleitung des Herstellers
- Beständigkeit**  
verrottungssicher
- Reparaturen und Ersatz**  
austauschbar, Austausch von Teilelementen
- Montage**  
Leistungsbereich VOB
- Montagedurchführung**  
Hersteller, Lieferant, Fachbetrieb
- Montagedauer**  
bauabhängig
- Nachträglicher Einbau**  
möglich
- Nachträgliche Montage von Zubehör**  
bauabhängig
- Lieferbereich**  
innerhalb Deutschlands, europäisches Ausland
- Lieferzeit**  
je nach Auftragslage, bzw. Terminabsprache
- Verpackung**  
Karton, Folie
- Vertrieb**  
über Fachbetriebe
- Versand**  
durch Hersteller, Spedition, Selbstabholer
- Verkaufs- und Lieferbedingungen**  
siehe Verkaufs- und Lieferbedingungen des Herstellers
- Preise- und Zahlungsbedingungen**  
siehe gültige aktuelle Verkaufspreisliste EHRET
- Gewährleistungsbedingungen**  
siehe Gewährleistungsbedingungen des Herstellers
- Anwendungsbereich**  
Sonnenschutz, Sichtschutz, Einbruchschutz, im Außenbereich, bei Wohnbauten, Industriebauten, Verwaltungsbauten, Geschäftsbauten, nachträglicher Einbau bei Alt- und Neubauten
- Eignung, Funktionalität**  
Schutz des Gebäudeinneren vor Wärmestrahlung und vor Lichteinstrahlung

